



- s) Garantia de fábrica de 05 (cinco) anos;
- t) Atender aos requisitos da Portaria INMETRO 62/2022.

REFLETOR C/ TECNOLOGIA LED

Características Gerais

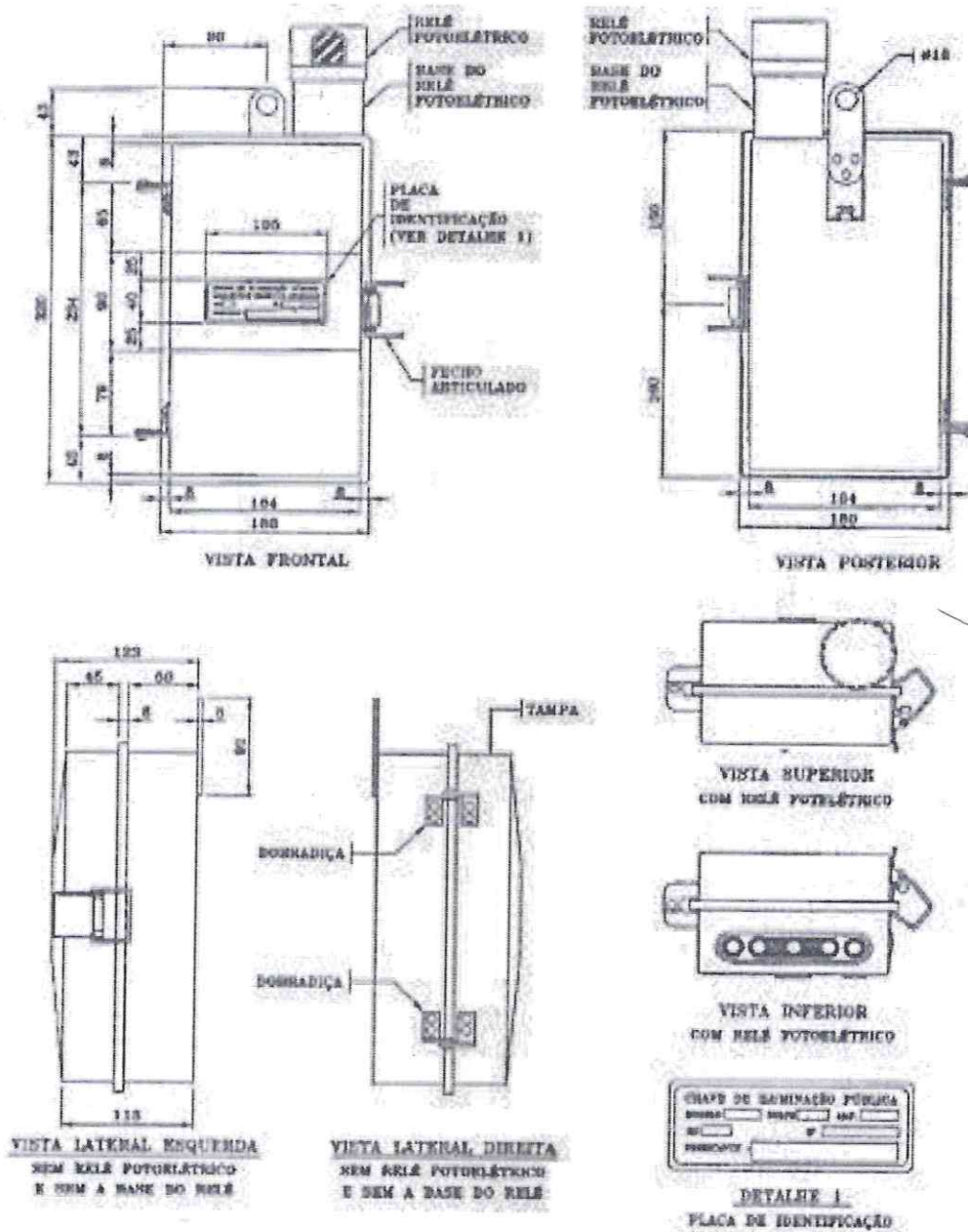
Todos os refletores com tecnologia LED devem possuir as características de qualidade técnica mínima aqui indicadas:

- a) Corpo de alumínio injetado a alta pressão ou equivalente. Como alternativa o corpo poderá ser ainda de alumínio extrudado;
- b) O refletor deve possuir suporte de montagem com ajuste angular de inclinação;
- c) Deve poder operar com tensão de entrada em AC entre 100V e 240V, na frequência de 60 Hz, suportando a tolerância de tensão estabelecida pela ANEEL;
- d) Devem possuir Grau de Proteção IP65 ou superior;
- e) A vida útil do refletor, a uma média de tempo de operação de 12 (doze) horas por noite, à temperatura ambiente de 40 °C, não deve ser inferior a 25.000 horas de operação;
- f) Garantia de fábrica de 02 (dois) anos.

Todos os modelos de refletores ofertados nesta potência devem ser da mesma marca e mesmo fabricante, mantendo aparência de cor, formato, tecnologia e design uniformizado. Desta forma, assegura-se a unificação do visual da iluminação pública do Município, e otimizam-se os custos relacionados com a garantia dos produtos e gestão de sobressalentes



20. CHAVE MAGNÉTICA PARA ILUMINAÇÃO PÚBLICA (01 x 30A e 02 x 60A)



NOTAS : 1 - ADMITE-SE UMA TOLERANCIA DE 30% NAS COTAS APRESENTADAS ;
2 - DIMENSÕES EM MILÍMETROS

Rua Pedro Augusto, nº 53 – Centro – CEP: 61.890-000 – Guaiúba – Ceará
CNPJ: 12.359.535/0001-32



TABELA 1

CARACTERÍSTICAS ELÉTRICAS						
ITEM	TENSÃO NOMINAL (V)	CORRENTE NOMINAL (A)	NÚMERO DE PÓLOS	TENSÃO NA BOBINA DE COMANDO (V)	CAPACIDADE DE RUPTURA DO DISJUNTOR DE PROTEÇÃO (kA)	CÓDIGO
1	220	2x80	2	180 A 250	5	4543000

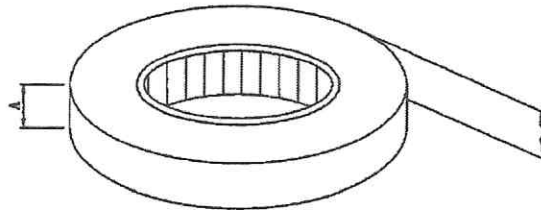
- NOTAS : 1 - O INVÓLUCRO EXTERNO DA CHAVE DEVE SER DE ALUMÍNIO OU DE POLICARBONATO ESTABILIZADO CONTRA RADIAÇÕES ULTRA-VIOLETAS, RESISTENTE A CHOQUES MECÂNICOS, CORROSÃO E INTEMPÉRIES.
- 2 - A BASE DE MONTAGEM DA CHAVE DEVE SER DE RESINA FENÓLICA, TIPO BAQUELITE, DE ALTA RESISTÊNCIA MECÂNICA E GRANDE PODER ISOLANTE.
- 3 - O SUPORTE DE FIXAÇÃO DA CHAVE DEVE SER DE AÇO ZINCADO OU DE DURALUMÍNIO, RESISTENTE À CORROSÃO E A CHOQUES TÉRMICOS E MECÂNICOS.
- 4 - OS CONTATOS DE CARGA DA CHAVE DEVEM SER NF, SENDO DE LIGA DE PRATA E ÓXIDO DE CÁDMIO.
- 5 - O RELÉ FOTOLÉTRICO, CUJOS CONTATOS SÃO NA, DEVE SER ACOPLADO ELÉTRICA E MECANICAMENTE EM TOMADA PADRÃO, PARTE INTEGRANTE DA CHAVE OU BASE PADRÃO QUE SERÁ FIXADA À CHAVE.
- 6 - OS TERMINAIS DA CHAVE DEVEM SER DE BRONZE, LATÃO OU COBRE ELETROLÍTICO. OS PARAFUSOS DOS TERMINAIS DEVEM SER DE LATÃO.
- 7 - OS CABOS DE LIGAÇÃO DA CHAVE À REDE DEVEM SER DE COBRE COM ISOLAÇÃO EM PVC, TIPO BVF, PARA 750V:
 - NEUTRO (BRANCO) : 1600±50mm DE COMPRIMENTO E 1,5mm² DE SEÇÃO;
 - FASE (PRETO) : 1400±50mm DE COMPRIMENTO E 10mm² DE SEÇÃO;
 - CONTROLE(VERMELHO) : 600±25mm DE COMPRIMENTO E 10mm² DE SEÇÃO.
- 8 - AS PARTES EXTERNAS JUSTAPOSTAS DA CHAVE DEVEM POSSUIR VEDAÇÃO ADEQUADA E PERMITIR SUA ABERTURA SEM DANOS.
- 9 - A CHAVE DEVE TER MARCADA NO SEU INVÓLUCRO, NA PARTE FRONTAL, NO MÍNIMO, AS SEGUINTE INFORMAÇÕES:
 - NOME OU MARCA DO FABRICANTE;
 - TENSÃO NOMINAL DE OPERAÇÃO;
 - CORRENTE NOMINAL EM AMPÉRES;
 - TIPO DE CONTATO DA CHAVE (NF) E DO RELÉ (NA);
 - CÓDIGO DE CORES DOS CONDUTORES;
 - MÊS E ANO DE FABRICAÇÃO.
- 10 - A PROTEÇÃO DA CAIXA DEVE SER FEITA POR MEIO DE DOIS DISJUNTORES DE 60 AMPÉRES CADA UM.
- 11 - ADMITE-SE UMA TOLERÂNCIA DE ±2% NAS COTAS INDICADAS.
- 12 - DIMENSÕES EM MILÍMETROS.

ESPECIFICAR : CHAVE MAGNÉTICA PARA ILUMINAÇÃO PÚBLICA, 220V, 2x80A, 5kA, TIPO NF, 2 PÓLOS, CONFORME O DESENHO N° 603.01.2

Rua Pedro Augusto, nº 53 – Centro – CEP: 61.890-000 – Guaiúba – Ceará
CNPJ: 12.359.535/0001-32



FITA ADESIVA ISOLANTE ANTI-CHAMA



VISTA PERSPECTIVA

TABELA 1

ITEM	CARACTERÍSTICA MECÂNICA		CARACTERÍSTICA ELÉTRICA		ADESÃO (N/Cm DE LARGURA)		DIMENSÕES			CÓDIGO
	RESISTÊNCIA MÍNIMA A TRACÇÃO (N/Cm DE LARGURA)	ALONGAMENTO MÍNIMO A RUPTURA (%)	TENSÃO MÍNIMA DISRUPTIVA DURANTE 24hs A 90° DE UMIDADE RELATIVA (%)	RESISTÊNCIA MÍNIMA DE ISOLAMENTO (kV)	PLACA DE AÇO INOX	AO DORSO	COMPRIMENTO (m)	LARGURA (A) (mm)	ESPESURA (mm)	
1	30,9	155	6000	50000	2,7	1,9	25±0,8	19±0,6	0,18±0,03	6771978

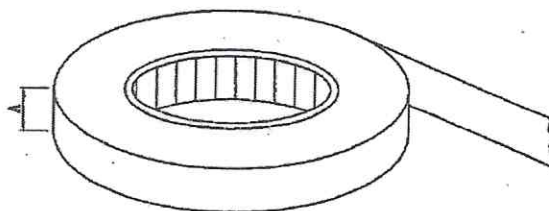
- NOTAS : 1 - MATERIAL : FILME DE CLORETO DE POLIVINILA PLASTIFICADO(PVC) NA COR PRETA, COM ADESIVOS TERMOPLÁSTICOS.
- 2 - CARACTERÍSTICAS TÉCNICAS : AS CARACTERÍSTICAS ELÉTRICAS E MECÂNICAS DEVEM ESTAR DE ACORDO COM A TABELA ACIMA.
- 3 - PROPRIEDADES FÍSICAS : A FITA INSTALADA NA REDE ELÉTRICA DEVE RESISTIR À ABRASÃO, UMIDADE, ÁCIDO, CORROSÃO EM COBRE E AS CONDIÇÕES ATMOSFÉRICAS, ALÉM DE POSSUIR ALTA RIGIDEZ DIELÉTRICA EM ÁGUA.
- 4 - ACABAMENTO : O ROLO DE FITA NÃO DEVE APRESENTAR AFUNILAMENTO OU DISTORÇÃO.
- 5 - IDENTIFICAÇÃO : EM CADA ROLO DEVE SER MARCADO, DE FORMA LEGÍVEL E INDELEZÍVEL, NO MÍNIMO :
- O NOME OU A MARCA DO FABRICANTE;
- A MARCA OU O TIPO DE FITA.
- 6 - CONDIÇÕES DE UTILIZAÇÃO : A FITA ADESIVA ISOLANTE DEVE SER PRÓPRIA PARA PRENDER, PROTEGER E ISOLAR CONDUTORES ELÉTRICOS E SER UTILIZADA TAMBÉM COMO ACABAMENTO SOBRE FITA AUTO-PUSÃO.
- 7 - A FITA, DEPOIS DE APLICADA, DEVE RESISTIR À OPERAÇÃO CONTÍNUA DE 90°.

ESPECIFICAR : FITA ADESIVA ISOLANTE ANTI-CHAMA 19mmx20m, CONFORME O DESENHO N° 220.01.1

Rua Pedro Augusto, nº 53 – Centro – CEP: 61.890-000 – Guaiúba – Ceará
CNPJ: 12.359.535/0001-32



FITA ADESIVA ISOLANTE AUTO-FUSÃO



VISTA PERSPECTIVA

TABELA 1

ITEM	CARACTERÍSTICA MECÂNICA		CARACTERÍSTICA ELÉTRICA		DIMENSÕES			CÓDIGO
	RESISTÊNCIA MÍNIMA À TRAÇÃO	ALONGAMENTO MÍNIMO À RUPTURA	RIGIDEZ DIELÉTRICA MÍNIMA	RESISTÊNCIA MÍNIMA DE ISOLAMENTO	COMPRIIMENTO	LARGURA (A)	ESPESSURA	
	(MPa)	(%)	(kV/mm)	(MO)	(m)	(mm)	(mm)	
1	1,7	800	39,9	10 ⁶	10±0,500	19±0,5	0,76±0,04	6771082

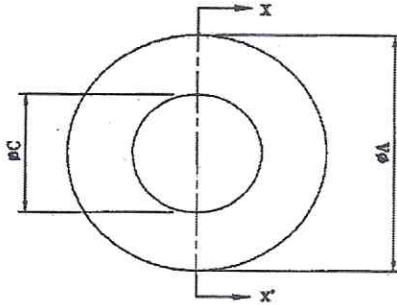
- NOTAS : 1 - MATERIAL : BORRACHA À BASE DE ETILENO-PROPILENO (EPR) DE COR PRETA, AUTO-AGLOMERANTE, POSSUINDO UM FILME ANTI-ADERENTE DE POLIPROPILENO (LINER) FAZENDO A SEPARAÇÃO DAS VOLTAS CONSECUTIVAS DO ROLO.
- 2 - CARACTERÍSTICAS TÉCNICAS : AS CARACTERÍSTICAS ELÉTRICAS E MECÂNICAS DEVEM ESTAR DE ACORDO COM A TABELA 1 DESTA DESENHO.
- 3 - ACABAMENTO : O ROLO DE FITA NÃO DEVE APRESENTAR AFUNILAMENTO OU DISTORÇÃO.
- 4 - CONDIÇÕES ESPECÍFICAS : A FITA DEPOIS DE APLICADA DEVE RESISTIR A OPERAÇÃO CONTÍNUA COM TEMPERATURA A 90°C.
- 5 - IDENTIFICAÇÃO : EM CADA EMBALAGEM INDIVIDUAL DEVE SER MARCADO DE FORMA LEGÍVEL E INDELEVE NO MÍNIMO:
- O NOME OU A MARCA DO FABRICANTE
 - A MARCA OU O TIPO DE FITA.
- 6 - CONDIÇÕES DE UTILIZAÇÃO : A FITA ELÉTRICA DE ALTA TENSÃO DEVE SER PRÓPRIA PARA USO EM ISOLAMENTO ELÉTRICO E SELAMENTO CONTRA UMIDADE.

ESPECIFICAR : FITA ISOLANTE AUTO-FUSÃO, 19mmx10m, CONFORME O DESENHO Nº 220.02.1.

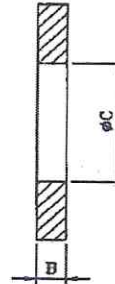
Rua Pedro Augusto, nº 53 – Centro – CEP: 61.890-000 – Guaiúba – Ceará
CNPJ: 12.359.535/0001-32



ARRUELA REDONDA



VISTA FRONTAL



CORTE X-X'

TABELA 1

ITEM	DIMENSÕES (mm)			USADA EM PARAFUSO	TORQUE MÁXIMO SUPPORTÁVEL SEM APRESENTAR DEFORMAÇÃO OU RUPTURA (daN.m)	CÓDIGO
	ϕA	B	ϕC			
1	16	1	6	M5	1,5	8770848
2	22	2	12	M10	3	8770844
3	28		14	M12	5	8770845
4	36	3	16	M16	8	8770846
5	44	5	22	M20	12	8770847

- NOTAS : 1 - MATERIAL : AÇO ZINCADO ABNT 1010 A 1020, PREFILADO OU LAMINADO;
2 - RESISTÊNCIA MECÂNICA : A ARRUELA CORRETAMENTE INSTALADA EM PARAFUSO, ENTRE A PORCA E UMA SUPERFÍCIE RÍGIDA METÁLICA, NÃO DEVE APRESENTAR DEFORMAÇÃO OU RUPTURA, QUANDO APLICADO NA PORCA DO PARAFUSO UM TORQUE COM O VALOR INDICADO NA TABELA 1 DESTES DESENHO;
3 - IDENTIFICAÇÃO : CADA PEÇA DEVE ESTAR ADEQUADAMENTE IDENTIFICADA, DE FORMA LEGÍVEL E INDELETÁVEL, NO MÍNIMO, COM O NOME OU A MARCA DO FABRICANTE;
4 - APÓS A IDENTIFICAÇÃO, A PEÇA DEVE SER ZINCADA A QUENTE POR IMERSÃO, COM REVESTIMENTO DE ZINCO DE ESPESURA DE CAMADA DE, NO MÍNIMO, 75 μ m, DE ACORDO COM A NBR-8223;
5 - ADMITE-SE UMA TOLERÂNCIA DE $\pm 2\%$ NAS COTAS INDICADAS;
6 - DIMENSÕES EM MILÍMETROS.

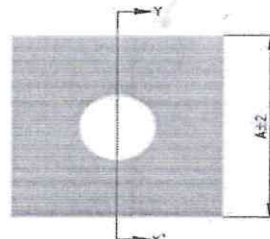
ESPECIFICAR : ARRUELA REDONDA (a)x(b)x(c)mm, AÇO ZINCADO A QUENTE POR IMERSÃO, CONFORME O DESENHO N° 410.01.3

- (a) INDICAR A DIMENSÃO DO DIÂMETRO EXTERNO
(b) INDICAR A DIMENSÃO DA ESPESURA
(c) INDICAR A DIMENSÃO DO DIÂMETRO DO FURO

Rua Pedro Augusto, nº 53 – Centro – CEP: 61.890-000 – Guaiúba – Ceará
CNPJ: 12.359.535/0001-32



ARRUELA QUADRADA



VISTA FRONTAL



CORTE Y-Y'



VISTA EM PERSPECTIVA

TABELA 1 - CARACTERÍSTICAS

DIMENSÕES		USADA EM PARAFUSO	TORQUE (daN.m)	CÓDIGO
A	B			
38	14	M12	5	6770633
	18	M16	8	6770632
50	22	M20	12	6770631
100				6770634

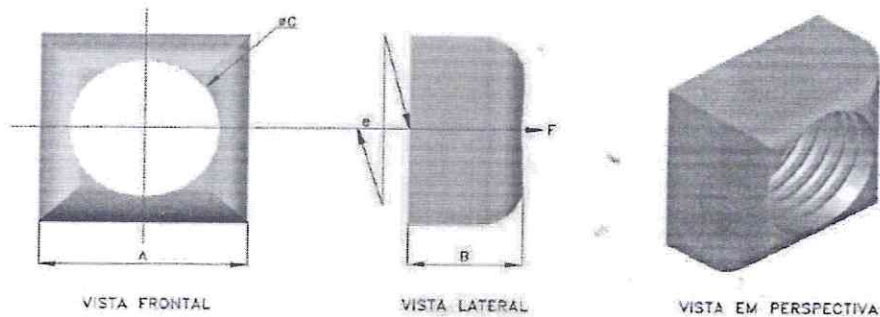
- NOTAS:
- 1 - MATERIAL: AÇO ZINCADO ABNT 1010 A 1020, TREFILADO OU LAMINADO;
 - 2 - RESISTÊNCIA MECÂNICA: A ARRUELA CORRETAMENTE INSTALADA EM PARAFUSO, ENTRE A PORCA E UMA SUPERFÍCIE RÍGIDA METÁLICA, NÃO DEVE APRESENTAR DEFORMAÇÃO OU RUPTURA, QUANDO APLICADO NA PORCA DO PARAFUSO UM TORQUE COM VALOR INDICADO NA TABELA 1 DESTES DESENHO;
 - 3 - IDENTIFICAÇÃO: CADA PEÇA DEVE ESTAR ADEQUADAMENTE IDENTIFICADA, DE FORMA LEGÍVEL E INDELEZIVEL, NO MÍNIMO, COM NOME OU MARCA DO FABRICANTE;
 - 4 - APÓS A IDENTIFICAÇÃO, A PEÇA DEVE SER ZINCADA A QUENTE POR IMERSÃO, COM REVESTIMENTO DE ZINCO DE ESPESURA DE CAMADA DE, NO MÍNIMO, 75µm, DE ACORDO COM A NBR-6323;
 - 5 - ADMITE-SE UMA TOLERÂNCIA DE ±2% NAS COTAS INDICADAS;
 - 6 - DIMENSÕES EM MILÍMETROS, EXCETO ONDE INDICADO;
 - 7 - DESENHO SEM ESCALAS.

ESPECIFICAR: ARRUELA QUADRADA (a)mm x (b)mm x (c)mm, AÇO ZINCADO A QUENTE POR IMERSÃO, CONFORME O DESENHO N°410.03.2 DO PM-01.
(a) INDICAR A DIMENSÃO DO LADO;
(b) INDICAR A DIMENSÃO DA ESPESURA;
(c) INDICAR A DIMENSÃO DO DIÂMETRO DO FURO.

Rua Pedro Augusto, nº 53 – Centro – CEP: 61.890-000 – Guaiúba – Ceará
CNPJ: 12.359.535/0001-32



PORCA QUADRADA



e = EXCENTRICIDADE MÁXIMA = 1,0

TABELA 1 - CARACTERÍSTICAS

DIMENSÕES			ESFORÇO DE TRACÇÃO (F) (daN)	ESFORÇO DE RUPTURA (daN)	TORQUE (daN.m)	USADA EM PARAFUSO	CÓDIGO
A	B	C ROSCA X PASSO					
16±1	8 ^{+0,1}	M10 x 1,50	2.200	3.020	6	M10	6770622
18±1	10 ^{+0,1}	M12 x 1,75	3.200	4.380	8	M12	6770623
24±1	13 ^{+0,1}	M16 x 2,00	5.970	8.150	10	M16	6770625
30±1	16 ^{+0,1}	M20 x 2,50	9.310	12.700	14	M20	6770627

- NOTAS:
- 1 - MATERIAL: AÇO ZINCADO ABNT 1010 A 1020, LAMINADO;
 - 2 - RESISTÊNCIA MECÂNICA: A PORCA QUADRADA, CORRETAMENTE INSTALADA, DEVE SUPORTAR OS ESFORÇOS DE TRACÇÃO "F" E DE RUPTURA INDICADOS NA TABELA 1, SEM APRESENTAR QUALQUER DEFORMAÇÃO PERMANENTE OU RUPTURA;
 - 3 - A CAIXA PARA EMBALAGEM E TRANSPORTE DEVE SER IDENTIFICADA ATRAVÉS DE ETIQUETA ADESIVA OU PINTURA COM, NO MÍNIMO, O NOME DO FABRICANTE, CÓDIGO (COELCE) DO MATERIAL, QUANTIDADE, N.º DO PEDIDO DE COMPRA;
 - 4 - A PEÇA DEVE SER ZINCADA A QUENTE POR IMERSÃO, COM REVESTIMENTO DE ZINCO DE ESPESSURA DE CAMADA DE, NO MÍNIMO, 75µm, DE ACORDO COM A NBR-6323;
 - 5 - ROSCA CONFORME NBR ISO 68-1, 261, 262, 724, 965-2, 965-3, 965-4 E 965-5;
 - 6 - ADMITE-SE TOLERÂNCIA DE ±2% NAS COTAS APRESENTADAS, EXCETO ONDE INDICADO;
 - 7 - DIMENSÕES EM MILÍMETROS, EXCETO ONDE INDICADO;
 - 8 - DESENHO SEM ESCALAS.

ESPECIFICAR: PORCA QUADRADA EM AÇO ZINCADO COM ROSCA (A), CONFORME DESENHO N.º410.04.4 DO PM-01, (A) INDICAR ROSCA E PASSO CONFORME TABELA 1.

Rua Pedro Augusto, nº 53 – Centro – CEP: 61.890-000 – Guaiúba – Ceará
CNPJ: 12.359.535/0001-32



PARAFUSO CABEÇA QUADRADA M16

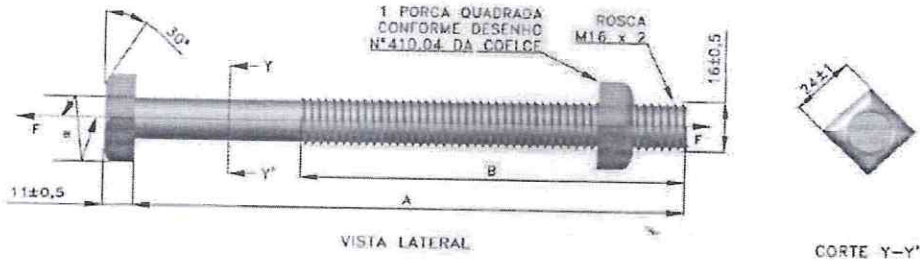


TABELA 1 - CARACTERÍSTICAS

DIMENSÕES	ESFORÇO DE TRACÇÃO (F)		ESFORÇO DE CISCALHAMENTO (daN)	ESFORÇO DE RUPTURA (daN)	TORQUE (daNm)	CÓDIGO
	A	B				
50	45	50	5.000	3.000	8	6770311
130	90	100				6770303
200	130	140				6770305
250	170	180				6770306
300	240	260				6770307
350	290	310				6770308
400	350	380				6770309
450	400	430				6770310
500	450	480				6770313
550	500	530				6770316
600	550	580				6770314
650	600	650				6770315

- NOTAS:
- 1 - MATERIAL: AÇO ZINCADO ABNT 1010 A 1020, LAMINADO OU TREFILADO OU FORJADO;
 - 2 - RESISTÊNCIA MECÂNICA: O PARAFUSO CORRETAMENTE INSTALADO DEVE SUPOORTAR UM ESFORÇO DE TRACÇÃO "F" DE 5.000daN, E UM ESFORÇO DE CISCALHAMENTO DE 3.000daN, NO MÍNIMO, SEM APRESENTAR QUALQUER DEFORMAÇÃO PERMANENTE, E UM ESFORÇO DE RUPTURA DE 6.800daN, NO MÍNIMO, SEM SOFRER RUPTURA;
 - 3 - IDENTIFICAÇÃO: CADA PEÇA DEVE ESTAR ADEQUADAMENTE IDENTIFICADA, NO MÍNIMO, COM:
 - O NOME OU A MARCA DO FABRICANTE.
 - 4 - APÓS A IDENTIFICAÇÃO, A PEÇA DEVE SER ZINCADA A QUENTE POR IMERSÃO, COM REVESTIMENTO DE ZINCO COM ESPESURA DE CAMADA DE, NO MÍNIMO, 75µm, DE ACORDO COM A NBR-8323;
 - 5 - A PORCA QUADRADA DEVE SER CONFORME O DESENHO Nº 410.04 DA COELCE, EM SUA ÚLTIMA REVISÃO;
 - 6 - O PARAFUSO DEVE ATENDER À NBR-8159, DEVENDO A ROSCA DEVE SER M16 x 2mm E ESTAR DE ACORDO COM A NBR ISO 68-1, 261, 262, 724, 965-2, 965-3, 965-4 E 965-5;
 - 7 - A EXCENTRICIDADE MÁXIMA (e) TOLERÁVEL ENTRE O EIXO QUE PASSA LONGITUDINALMENTE PELO CENTRO DO PARAFUSO E O EIXO QUE PASSA PELO CENTRO DA SEÇÃO DA CABEÇA DO PARAFUSO OU DA PORCA DEVE SER DE 1,0mm;
 - 8 - A EXTREMIDADE DO PARAFUSO DEVE SER ARREDONDADA OU CHANFRADA A 30°, A CRITÉRIO DO FABRICANTE;
 - 9 - O PARAFUSO DEVE SER FORNECIDO MONTADO, COM UMA PORCA QUADRADA, CONFORME INDICADO NESTE DESENHO;
 - 10 - GARANTIA: O FORNECEDOR DEVE DAR UMA GARANTIA MÍNIMA DE 24 MESES APÓS RECEBIMENTO PELA COELCE;
 - 11 - ADMITE-SE UMA TOLERÂNCIA DE ±2% NAS COTAS APRESENTADAS, EXCETO ONDE INDICADO;
 - 12 - DIMENSÕES EM MILÍMETROS, EXCETO ONDE INDICADO;
 - 13 - DESENHO SEM ESCALAS.

ESPECIFICAR: PARAFUSO CABEÇA QUADRADA M16 x 2mm, AÇO ZINCADO, (A)mm DE COMPRIMENTO, COM (B)mm DE COMPRIMENTO NA PARTE ROSQUEÁVEL, COM UMA PORCA QUADRADA, CONFORME DESENHO Nº 410.10.5 DO PM-01.
(A) INDICAR O COMPRIMENTO DO PARAFUSO CONFORME TABELA 1;
(B) INDICAR COMPRIMENTO DA PARTE ROSQUEÁVEL CONFORME TABELA 1.

Rua Pedro Augusto, nº 53 – Centro – CEP: 61.890-000 – Guaiúba – Ceará
CNPJ: 12.359.535/0001-32

JOSÉ RIBAMAR ALVES DE ARAÚJO
Engenheiro Civil
CREA 352649CE

JOSÉ RIBAMAR ALVES DE ARAÚJO
02871441359

Marcio André Alves Marcondes
Técnico em Eletrotécnica
RN: CFT - BR 62693182387



SOQUETES

SOQUETE EM PORCELA ROSCA E-27

Base E27 - Porcelana

Produtos em porcelana, soquete em latão e bornes automáticos de forma facilitar a instalação e com proteção contra choques acidentais (4A-250V9).

Para lâmpadas incandescentes, fluorescentes compactas integradas e de descarga em alta pressão.

Uso com fios de 0,5mm² até 2,5mm².

Uso incorporado em luminárias e plafons e fixação antigiro com travessa de até 18mm de largura

SOQUETE EM PORCELA ROSCA E-40

Base E40 - porcelana esmaltada

Produtos em porcelana esmaltada, soquete em cobre niquelado e com bornes embutidos (16A - 700V9).

Travamento anti-vibratório lateral da lâmpada.

Para lâmpadas incandescentes, halógenas, mistas, vapor de mercúrio, vapor de sódio de alta pressão e multivapores metálicos.

Uso incorporado em luminárias externas, públicas e luminárias para ambientes a prova de explosão

MEDIDORES DE ENERGIA MONOFÁSICO E TRIFÁSICO

Conforme Padrão concessionária de energia local.

MATERIAIS DIVERSOS PARA UTILIZAÇÃO EM REDES DE IP SECUNDÁRIA DE ENERGIA

OBS.: OS DEMAIS MATERIAIS QUE NÃO CONSTAREM NESTE DOCUMENTO, OBDECERÃO AS ESPECIFICAÇÕES DAS RESPECTIVAS COMPOSIÇÕES DE PREÇOS E LEGISLAÇÃO DAS NORMAS TÉCNICAS BRASILEIRAS E DO INMETRO.

Rua Pedro Augusto, nº 53 – Centro – CEP: 61.890-000 – Guaiúba – Ceará
CNPJ: 12.359.535/0001-32



GERADOR FOTOVOLTAICO

Está prevista montagem de um ou mais geradores fotovoltaicos On-Grid no município a serem implantadas em coberturas de prédios públicos e ou estruturas metálicas autossustentáveis, afim de beneficiar exclusivamente o sistema de iluminação pública por meio da geração distribuída de forma que a energia produzida seja revertida em créditos no consumo energético da iluminação pública do município de Guaiúba.

A opção do município pela implementação dessa tecnologia no sistema de iluminação pública, visa obter economia na conta mensal de Iluminação Pública, como também gerar benefícios ambientais pela geração e utilização de energia limpa, bem como melhoria na qualidade da energia utilizada na Iluminação Pública.

O Projeto deverá ser aprovado pela fiscalização da Prefeitura e pela concessionária de Energia com seus devidos pareceres de acesso, antes de sua montagem.

Estes geradores deverão permitir o monitoramento em tempo real de seus dados de geração e funcionamento além de armazenar dados operacionais e que permitam a supervisão remota e integral da sua funcionalidade.

A CONTRATADA deverá fornecer treinamento operacional, manuais e todas as informações técnicas sobre a solução implantada à equipe da Prefeitura.

Para os equipamentos pertencentes ao sistema fotovoltaico exige-se minimamente, as seguintes características:

- Módulo fotovoltaico (painel) policristalino ou monocristalino 270W, tensão máx. 1000VCC, eficiência mínima de 15,0%, homologados e com certificados válidos do INMETRO, Garantia mínima de 10 anos;
- Inversor fotovoltaico saída trifásica - 10 kw - entrada até 900 vcc - eficiência mínima 95 %, possuir duas ou mais MPPTs, possuir Sting box interna com capacidade mínima para 3 Strings, possuir Proteções contra ilhamento, conexão CC invertida, curto-circuito CA, corrente de fuga, Proteção contra sobretensão, possuir interruptor CC, Certificado vigente de aprovação no INMETRO e Garantia Mínima de 5 anos;

Rua Pedro Augusto, nº 53 – Centro – CEP: 61.890-000 – Guaiúba – Ceará
CNPJ: 12.359.535/0001-32



- Instalação de estrutura metálica para fixação de módulo fotovoltaico (incluindo ferragens) fabricado em material resistente e não corrosivo, específico para aplicação em sistemas fotovoltaicos, podendo variar sua forma de acordo com sua aplicação de projeto.

Assinatura digital de JOSÉ RIBAMAR ALVES DE ARAÚJO
JOSE RIBAMAR ALVES DE ARAUJO
02871441359

JOSÉ RIBAMAR ALVES DE ARAÚJO
Engenheiro Civil
CREA 352649CE

Documento assinado digitalmente
gov.br MARCIO ANDRÉ ALVES MARCONDES
Data: 27/09/2024 17:02:59 -0300
Verifique em <https://validar.jf.gov.br>

Marcio André Alves Marcondes
Técnico em Eletrotécnica
RN: CFT - BR 62693182387



PREFEITURA MUNICIPAL DE
Guaiúba

Prefeitura Municipal de Guaiúba - Secretaria de Infraestrutura e
Habitação
Rua Pedro Augusto, 53 - Centro
CEP: 61.890-000 - Guaiúba - Ceará - Brasil
CNPJ: 12.359.535/0001-32



QUADRO DE ILUMINAÇÃO PÚBLICA

DESCRIÇÃO	POTÊNCIA (W)	QUANTIDADE
LÂMPADA DE LED DE 10W	10W	1,00
LÂMPADA DE LED DE 12W	12W	1,00
LÂMPADA DE LED DE 15W	15W	1,00
LÂMPADA DE LED DE 30W	30W	10,00
LÂMPADA DE LED DE 40W	40W	2,00
LÂMPADA DE LED DE 50W	50W	154,00
LÂMPADA DE LED DE 60W	60W	1,00
LÂMPADA DE LED DE 70W	70W	36,00
LÂMPADA DE LED DE 100W	100W	46,00
LÂMPADA DE LED DE 150W	150W	17,00
LÂMPADA DE LED DE 200W	200W	2,00
LÂMPADA DE VAPOR DE SÓDIO DE 70W	70W	1.655,00
LÂMPADA DE VAPOR DE SÓDIO DE 150W	150W	68,00
LÂMPADA DE VAPOR DE SÓDIO DE 250W	250W	16,00
LÂMPADA DE VAPOR DE SÓDIO DE 400W	400W	4,00
LÂMPADA DE VAPOR MERCÚRIO DE 80W	80W	1,00
LÂMPADA DE VAPOR MERCÚRIO DE 250W	250W	3,00
LÂMPADA DE VAPOR METÁLICO DE 70W	70W	105,00
LÂMPADA DE VAPOR METÁLICO DE 150W	150W	131,00
LÂMPADA DE VAPOR METÁLICO DE 250W	250W	88,00
LÂMPADA DE VAPOR METÁLICO DE 400W	400W	39,00
LÂMPADA FLUORESCENTE DE 15W	15W	1,00
LÂMPADA FLUORESCENTE DE 20W	20W	1,00
LÂMPADA FLUORESCENTE DE 25W	25W	8,00
LÂMPADA FLUORESCENTE DE 32W	32W	1,00
LÂMPADA FLUORESCENTE DE 45W	45W	1,00
LÂMPADA FLUORESCENTE DE 60W	60W	1,00
LÂMPADA FLUORESCENTE DE 65W	65W	1,00
LÂMPADA HALÓGENA DE 100W	100W	1,00
TOTAL GERAL		2.396

JOSÉ RIBAMAR ALVES DE ARAÚJO
Engenheiro Civil
CREA 352649CE

JOSÉ RIBAMAR ALVES DE ARAÚJO
02871441359



Documento assinado digitalmente
MARCIO ANDRÉ ALVES MARCONDES
Data: 31/05/2024 17:02:00 -0300
Verifique em: <https://verificador.ri.gov.br>

Marcio André Alves Marcondes
Técnico em Eletrotécnica
RN: CFT - BR 62693182387



PREFEITURA MUNICIPAL DE
Guaiúba

**Prefeitura Municipal de Guaiúba - Secretaria de
Infraestrutura e Habitação**

Rua Pedro Augusto, 53 - Centro

CEP: 61.890-000 - Guaiúba - Ceará - Brasil

CNPJ: 12.359.535/0001-32



COTAÇÃO DE PREÇO

COTAÇÃO 01

https://www.amazon.com.br/Roteador-Wi-Fi-Wi-Force-W5-2100G-Intelbras/dp/B0BT65JQN2/ref=asc_df_B0BT65JQN2/?tag=googleshopp00-20&linkCode=df0&hvadid=709884378403&hvpos=&hvnetw=g&hvrnd=2924973987215674940&hvpone=&hvptwo=&hvqmt=&hvdev=c&hvdvcmdl=&hvlocint=&hvlocphy=9197548&hvtargid=pla-1975799380440&psc=1&mcid=966189011e3a3b55866725d72f5e0d30&gad_source=4

COTAÇÃO 02

https://www.kalunga.com.br/prod/roteador-wifi-5-dual-band-ac2100-4-portas-gigabit-w5-2100g-intelbras-cx-1-un/610591?cq_src=google_ads&cq_cmp=17061819747&cq_con=&cq_term=&cq_med=pla&cq_plac=&cq_net=x&cq_pos=&cq_plt=gp&pcID=3903&gad_source=4&gclid=Cj0KCQjwjNS3BhChARIsAOxBM6rjizAo2sexkQMVcscj10zTZHK_heBAIBZXcr5j0F3f-w-XHnHbbZUaApwkEALw_wcB

COTAÇÃO 03

https://loja.intelbras.com.br/roteador-w5-2100g/p?idsku=4750106&gad_source=4&gclid=Cj0KCQjwjNS3BhChARIsAOxBM6qkfqwMhc6zqVOBZb7JxUZenGTCiIB-YDzfpYhk0CVGmX-JlyLeAbgaAulvEALw_wcB



PREFEITURA MUNICIPAL DE
Guaiúba
HUMANIZAR, DESENVOLVER E PROSPERAR.



Estado do Ceará
Prefeitura Municipal de Guaiúba

**QUALIFICAÇÃO E
APARELHAMENTO**

OBJETO: CONTRATAÇÃO DE EMPRESA PARA PRESTAÇÃO DE SERVIÇOS DE GERENCIAMENTO INTEGRAL DO SISTEMA DE ILUMINAÇÃO PÚBLICA DO MUNICÍPIO DE GUAÍUBA

JOSE RIBAMAR
ALVES DE
ARAÚJO:
02871441359

Assinado digitalmente por JOSE RIBAMAR ALVES DE ARAUJO:02871441359
DN: C=BR, O=ICP-Brasil, OU=AC SOLUTI Multiple v8, OU=28182271000107, OU=Videoconferencia, OU=Certificado PF A1, CN=JOSE RIBAMAR ALVES DE ARAUJO:02871441359
Razão: Eu sou o autor deste documento
Localização: sua localização de assinatura aqui
Formato: Versão: 10.0.0



PREFEITURA MUNICIPAL DE

Guaiúba

HUMANIZAR, DESENVOLVER E PROSPERAR.

Estado do Ceará
Prefeitura Municipal de Guaiúba

Apresentação

QUALIFICAÇÃO TÉCNICA• **OPERACIONAL**

Nº	ITEM	UND	QTD
A	Execução que realizou serviços de garantia de funcionamento do sistema de iluminação pública do município, com manutenção corretiva e preventiva dos pontos luminosos. Referente ao item/serviço 1.1 da Planilha Orçamentária.	PL	1.198
B	Execução que realizou serviço de administração local da manutenção corretiva e preventiva de atendimento ao sistema de iluminação pública, incluindo software de gestão e call center. Referente ao item/serviço 1.2 da Planilha Orçamentária.	MÊS	06
C	Execução de serviços de Cadastro e Levantamento de Ativos do Sistema de Iluminação Pública. Referente aos itens/serviços 2.1 e 2.2 da Planilha Orçamentária.	UN	1.198
D	Execução que realizou serviços de instalação de luminárias com tecnologia LED para sistemas de Iluminação Pública. Referente aos itens/serviços 3.24, 3.25, 3.26, 3.27 e 3.28 da Planilha Orçamentária.	UN	155
E	Execução de serviços de instalação de módulo fotovoltaico, tensão de 1000VC. Referente ao item/serviço 3.109 da Planilha Orçamentária. (1)	KW	16,20
F	Fornecimento e instalação de estrutura metálica para fixação de módulo fotovoltaico. Referente ao item/serviço 3.111 da Planilha Orçamentária	M	120
G	Fornecimento e instalação de módulo controlador geral de luminária. Referente ao item/serviço 3.112 da Planilha Orçamentária	UN	160

3.4.1. Os itens de maior relevância são entendidos como aqueles que constem do objeto licitado em valor total unitário igual ou superior a 4% (quatro por cento) do valor global do orçamento, e que tenham relevância técnica/valor significativo à contratação;

3.4.2. As quantidades exigidas acima, respeitam o limite máximo de 50% das quantidades licitadas para o serviço específico, conforme previsto na Portaria DNIT nº 108 de 01/02/2008 e Acórdão nº 3.070/2013, Plenário TCU.

JOSE RIBAMAR
ALVES DE
ARAUJO:
02871441359

Assinado digitalmente por JOSE RIBAMAR ALVES
DE ARAUJO:02871441359
DN: C=BR, O=ICP-Brasil, OU=AC SOLUTI Múltipla
vs, OU=25152271000107, OU=1-Fotoconferencia,
OU=Certificado PF A1, CN=JOSE RIBAMAR
ALVES DE ARAUJO:02871441359
Razão: sou eu o autor deste documento
Localização: sua localização de assinatura aqui
Formato: Versão: 10.0.0



• PROFISSIONAL

Nº	ITEM	UND
A	Execução que realizou serviços de garantia de funcionamento do sistema de iluminação pública do município, com manutenção corretiva e preventiva dos pontos luminosos. Referente ao item/serviço 1.1 da Planilha Orçamentária.	PL
B	Execução que realizou serviço de administração local da manutenção corretiva e preventiva de atendimento ao sistema de iluminação pública, incluindo software de gestão e call center. Referente ao item/serviço 1.2 da Planilha Orçamentária.	MÊS
C	Execução de serviços de Cadastro e Levantamento de Ativos do Sistema de Iluminação Pública. Referente aos itens/serviços 2.1 e 2.2 da Planilha Orçamentária.	UN
D	Execução que realizou serviços de instalação de luminárias com tecnologia LED para sistemas de Iluminação Pública. Referente aos itens/serviços 3.24, 3.25, 3.26, 3.27 e 3.28 da Planilha Orçamentária.	UN
E	Execução de serviços de instalação de módulo fotovoltaico, tensão de 1000VC. Referente ao item/serviço 3.109 da Planilha Orçamentária. (1)	KW
F	Fornecimento e instalação de estrutura metálica para fixação de módulo fotovoltaico. Referente ao item/serviço 3.111 da Planilha Orçamentária	M
G	Fornecimento e instalação de módulo controlador geral de luminária. Referente ao item/serviço 3.112 da Planilha Orçamentária	UN



JOSE RIBAMAR
ALVES DE ARAUJO
02871441359

Assinado digitalmente por JOSE RIBAMAR ALVES DE
ARAÚJO/02871441359
DN: c=BR, ou=CP-Smart, ou=AC SOLUTI Multiple v5,
ou=28182271000107, ou=Videoconferencia, ou=Certificado
PPA1, cn=JOSE RIBAMAR ALVES DE ARAUJO/02871441359
Razão: Eu sou o autor deste documento
Localização: sua localização de assinatura aqui
Foxit Reader Versão: 10.0.0

JOSÉ RIBAMAR ALVES DE ARAÚJO
Engenheiro Civil
CREA 352649CE



PREFEITURA MUNICIPAL DE

Guaiúba

HUMANIZAR, DESENVOLVER E PROSPERAR.

1. Cálculo de Encargos Sociais





TABELA DE ENCARGOS SOCIAIS

OBRA:	CONTRATAÇÃO DE EMPRESA PARA PRESTAÇÃO DE SERVIÇOS DE GERENCIAMENTO INTEGRAL DO SISTEMA DE ILUMINAÇÃO PÚBLICA DO MUNICÍPIO DE GUAÍÚBA	DATA:	BDI : 24,68%		
LOCAL:	MUNICÍPIO DE GUAÍÚBA	FONTE	VERSÃO	HORA	MES
		ORSE	2024/07	112,54%	70,11%
		SEINFRA	028 SEM DESONERAÇÃO	114,15%	71,31%
		SIURB	2024/01 SEM DESONERAÇÃO	156,70%	98,72%

COD	DESCRIÇÃO	HORISTA %	MENSALISTA %
A	GRUPO A		
A1	INSS	20,00%	20,00%
A2	SESI	1,50%	1,50%
A3	SENAI	1,00%	1,00%
A4	INCRA	0,20%	0,20%
A5	SEBRAE	0,60%	0,60%
A6	Salário Educação	2,50%	2,50%
A7	Seguro Contra Acidentes de Trabalho	3,00%	3,00%
A8	FGTS	8,00%	8,00%
A9	SECONCI	0,00%	0,00%
	TOTAL	36,80%	36,80%

B	GRUPO B		
B1	Repouso Semanal Remunerado	17,87%	0,00%
B2	Feríados	3,93%	0,00%
B3	Auxílio - Enfermidade	0,85%	0,64%
B4	13º Salário	10,98%	8,33%
B5	Licença Paternidade	0,06%	0,04%
B6	Faltas Justificadas	0,73%	0,56%
B7	Dias de Chuvas	1,51%	0,00%
B8	Auxílio Acidente de Trabalho	0,10%	0,08%
B9	Férias Gozadas	11,37%	8,64%
B10	Salário Maternidade	0,04%	0,03%
	TOTAL	47,44%	18,32%

C	GRUPO C		
C1	Aviso Prévio Indenizado	4,83%	3,67%
C2	Aviso Prévio Trabalhado	0,11%	0,09%
C3	Férias Indenizadas	2,35%	1,79%
C4	Depósito Rescisão Sem Justa Causa	2,71%	2,06%
C5	Indenização Adicional	0,41%	0,31%
	TOTAL	10,41%	7,92%

D	GRUPO D		
D1	Reincidência de Grupo A sobre Grupo B	17,46%	6,74%
D2	Reincidência de Grupo A sobre Aviso Prévio Trabalhado e Reincidência do FGTS sobre Aviso Prévio Indenizado	0,43%	0,33%
	TOTAL	17,89%	7,07%

A + B + C + D = 112,54% 70,11%

JOSE RIBAMAR ALVES DE ARAUJO
02871441359

JOSE RIBAMAR ALVES DE ARAUJO
Engenheiro Civil
CREA 352649CE

gob.br
Documento assinado digitalmente
MARCIO ANDRE ALVES MARCONDES
Data: 27/05/2024 17:02:09 -0300
Verifique em https://validar.br.gov.br

Marcio André Alves Marcondes
Técnico em Eletrolécnica
RN: CFT - BR 62693182387

TABELA DE ENCARGOS SOCIAIS			
OBRA:	CONTRATAÇÃO DE EMPRESA PARA PRESTAÇÃO DE SERVIÇOS DE GERENCIAMENTO INTEGRAL DO SISTEMA DE ILUMINAÇÃO PÚBLICA DO MUNICÍPIO DE GUAÍÚBA	DATA:	BDI: 24,68%
LOCAL:	MUNICÍPIO DE GUAÍÚBA	FORTE	VERSÃO
		ORSE	2024/07
		SEINFRA	028 SEM DESONERAÇÃO
		SIURB	2024/01 SEM DESONERAÇÃO
		HORA	MES
		112,54%	70,11%
		114,15%	71,31%
		156,70%	98,72%

COD	DESCRIÇÃO	HORISTA %	MENSALISTA %
A	GRUPO A		
A1	INSS	20,00%	20,00%
A2	SESI	1,50%	1,50%
A3	SENAI	1,00%	1,00%
A4	INCRA	0,20%	0,20%
A5	SEBRAE	0,60%	0,60%
A6	Salário Educação	2,50%	2,50%
A7	Seguro Contra Acidentes de Trabalho	3,00%	3,00%
A8	FGTS	8,00%	8,00%
A9	SECONCI	0,00%	0,00%
	TOTAL	36,80%	36,80%

B	GRUPO B	HORISTA %	MENSALISTA %
B1	Repouso Semanal Remunerado	17,85%	0,00%
B2	Feríados	3,71%	0,00%
B3	Auxílio - Enfermidade	0,87%	0,66%
B4	13º Salário	11,03%	8,33%
B5	Licença Paternidade	0,07%	0,05%
B6	Faltas Justificadas	0,74%	0,56%
B7	Dias de Chuvas	1,59%	0,00%
B8	Auxílio Acidente de Trabalho	0,11%	0,08%
B9	Férias Gozadas	12,35%	9,33%
B10	Salário Maternidade	0,04%	0,03%
	TOTAL	48,36%	19,04%

C	GRUPO C	HORISTA %	MENSALISTA %
C1	Aviso Prévio Indenizado	5,52%	4,17%
C2	Aviso Prévio Trabalhado	0,13%	0,10%
C3	Férias Indenizadas	1,72%	1,30%
C4	Depósito Rescisão Sem Justa Causa	2,87%	2,17%
C5	Indenização Adicional	0,46%	0,35%
	TOTAL	10,70%	8,09%

D	GRUPO D	HORISTA %	MENSALISTA %
D1	Reincidência de Grupo A sobre Grupo B	17,80%	7,01%
D2	Reincidência de Grupo A sobre Aviso Prévio Trabalhado e Reincidência do FGTS sobre Aviso Prévio Indenizado	0,49%	0,37%
	TOTAL	18,29%	7,38%

A + B + C + D = 114,15% 71,31%

JOSE RIBAMAR ALVES DE ARAUJO
02871441359

JOSÉ RIBAMAR ALVES DE ARAÚJO
Engenheiro Civil
CREA 352649CE

gombi MARCO ANDRÉ ALVES MARCONDES
Data: 31/09/2024 11:25:58 (100)
Verifique em: https://validar.br.gov.br

Marcio André Alves Marcondes
Técnico em Eletrológica
RN: CFT - BR 62693182387

TABELA DE ENCARGOS SOCIAIS			
OBRA:	CONTRATAÇÃO DE EMPRESA PARA PRESTAÇÃO DE SERVIÇOS DE GERENCIAMENTO INTEGRAL DO SISTEMA DE ILUMINAÇÃO PÚBLICA DO MUNICÍPIO DE GUAÍUBA	DATA :	
		BDI : 24,68%	
LOCAL:	MUNICÍPIO DE GUAÍUBA	FORTE	VERSÃO
		ORSE	2024/07
		SEINFRA	028 SEM DESONERAÇÃO
		SIURB	2024/01 SEM DESONERAÇÃO
		HORA	MES
		112,54%	70,11%
		114,15%	71,31%
		156,70%	98,72%

COD	DESCRIÇÃO	HORISTA %	MENSALISTA %
A	GRUPO A		
A1	INSS	20,00%	20,00%
A2	SESI	1,50%	1,50%
A3	SENAI	1,00%	1,00%
A4	INCRA	0,20%	0,20%
A5	SEBRAE	0,60%	0,60%
A6	Salário Educação	2,50%	2,50%
A7	Seguro Contra Acidentes de Trabalho	3,00%	3,00%
A8	FGTS	8,00%	8,00%
A9	SECONCI	0,00%	0,00%
TOTAL		36,80%	36,80%

B	GRUPO B		
B1	Repouso Semanal Remunerado	17,86%	0,00%
B2	Feriados	3,71%	0,00%
B3	Auxílio - Enfermidade	0,86%	0,64%
B4	13º Salário	11,10%	8,33%
B5	Licença Paternidade	0,06%	0,04%
B6	Faltas Justificadas	0,74%	0,56%
B7	Dias de Chuvas	1,66%	0,00%
B8	Auxílio Acidente de Trabalho	0,10%	0,08%
B9	Férias Gozadas	13,56%	10,18%
B10	Salário Maternidade	0,04%	0,03%
TOTAL		49,69%	19,86%

C	GRUPO C		
C1	Aviso Prévio Indenizado	5,56%	4,17%
C2	Aviso Prévio Trabalhado	0,13%	0,10%
C3	Férias Indenizadas	0,94%	0,71%
C4	Depósito Rescisão Sem Justa Causa	2,65%	1,99%
C5	Indenização Adicional	0,47%	0,35%
TOTAL		9,75%	7,32%

D	GRUPO D		
D1	Reincidência de Grupo A sobre Grupo B	18,29%	7,31%
D2	Reincidência de Grupo A sobre Aviso Prévio Trabalhado e Reincidência do FGTS sobre Aviso Prévio Indenizado	0,49%	0,37%
TOTAL		18,78%	7,68%

A + B + C + D = 115,02% 71,66%

JOSE RIBAMAR ALVES DE ARAUJO
 ARAUJO
 02571441359

JOSÉ RIBAMAR ALVES DE ARAÚJO
 Engenheiro Civil
 CREA 3526490E

goubi
 Documento assinado digitalmente
 MARCIO ANDRÉ ALVES MARCONDES
 Data: 2024/08/15 11:00:00 -0300
 Verificar em: https://validar.dfd.gov.br

Marcio André Alves Marcondes
 Técnico em Eletrológica
 RN: CFT - BR 62693182387



TABELA DE ENCARGOS SOCIAIS

OBRA:	CONTRATAÇÃO DE EMPRESA PARA PRESTAÇÃO DE SERVIÇOS DE GERENCIAMENTO INTEGRAL DO SISTEMA DE ILUMINAÇÃO PÚBLICA DO MUNICÍPIO DE GUAÍÚBA	DATA:	BDI : 24,68%		
LOCAL:	MUNICÍPIO DE GUAÍÚBA	FONTE	VERSÃO	HORA	MES
		ORSE	2024/07	112,54%	70,11%
		SEINFRA	028 SEM DESONERAÇÃO	114,15%	71,31%
		SIURB	2024/01 SEM DESONERAÇÃO	156,70%	98,72%

COD	DESCRIÇÃO	HORISTA %	MENSALISTA %
A	GRUPO A		
A1	Previdencia Social	20,00%	20,00%
A2	FGTS	8,00%	8,00%
A3	Salário Educação	2,50%	2,50%
A4	SESI	1,50%	1,50%
A5	SENAI	1,00%	1,00%
A6	SEBRAE	0,60%	0,60%
A7	INCRA	0,20%	0,20%
A8	Seguro contra risco e acidente de trabalho (INSS)	3,00%	3,00%
A9	SECONCI	1,00%	1,00%
	TOTAL	37,80%	37,80%
B	GRUPO B		
B1	13º Salário	10,97%	12,60%
B2	Férias	0,00%	16,80%
B3	Faltas Abonadas Legalmente	0,73%	0,84%
B4	Aviso Prévio	0,00%	1,36%
B5	Auxílio Enfermidade	0,23%	0,22%
B6	Licença Paternidade	0,24%	0,24%
B7	Descanso semanal remunerado (DSR)	17,50%	0,00%
B8	Feriados que coincidem com dias úteis	3,86%	0,00%
B9	Dias de Chuva e outras dificuldades	1,49%	0,00%
B10	Acidente de Trabalho	2,59%	0,00%
	TOTAL	37,61%	32,06%
C	GRUPO C		
C1	Depósito por despedida sem justa causa	4,40%	4,22%
C2	Férias indenizadas	14,62%	0,00%
C3	Aviso prévio indenizado	13,36%	0,00%
C4	Indenização Adicional (Lei 7.238 / 84)	1,11%	1,05%
	TOTAL	33,49%	5,27%
D	GRUPO D		
D1	Reincidência de Grupo A sobre Grupo B	14,22%	12,12%
	TOTAL	14,22%	12,12%
E	GRUPO E		
E1	Vale refeição	22,53%	9,02%
E2	Vale transporte	8,96%	1,99%
E3	Seguro de vida coletivo	1,16%	0,46%
E4	EPI's	0,93%	0,00%
	TOTAL	33,58%	11,47%

A + B + C + D + E = 156,70% 98,72%

JOSÉ RIBAMAR ALVES DE ARAÚJO
Engenheiro Civil
CREA 352649CE

Documento assinado digitalmente
MARCIO ANDRÉ ALVES MARCONDES
Data: 27/09/2024 17:02:09 -0300
Identificar em: https://portal.trf4.gov.br

Marcio André Alves Marcondes
Técnico em Eletrotécnica
RN: CFT - BR 62693182387

OBJETO: CONTRATAÇÃO DE EMPRESA PARA PRESTAÇÃO DE SERVIÇOS DE GERENCIAMENTO INTEGRAL DO SISTEMA DE ILUMINAÇÃO PÚBLICA DO MUNICÍPIO DE GUAÍUBA
 LOCAL: MUNICÍPIO DE GUAÍUBA

REFERÊNCIAS DE PREÇO: SEINFRA - 028 SEM DESONERAÇÃO (CEARA), SINAPI - 09/2024 SEM DESONERAÇÃO (CEARA), ORSE - 07/2024 (SERGIPE), SIURB 01/2024 SEM DESONERAÇÃO (SÃO PAULO)

CURVA ABC DE SERVIÇOS

ITEM	DESCRIÇÃO DOS SERVIÇOS	UND.	QUANT.	CUSTO UNIT. COM BDI	CUSTO TOTAL COM BDI	% DO CUSTO TOTAL COM BDI	% DO CUSTO TOTAL ACUM. COM BDI	CLASSIFICAÇÃO ABC
1.1	GARANTIA DE FUNCIONAMENTO DO SISTEMA DE ILUMINAÇÃO PÚBLICA DO MUNICÍPIO, COM MANUTENÇÃO CORRETIVA E PREVENTIVA DOS PONTOS LUMINOSOS	PL	28.752	R\$ 23,31	R\$ 670.209,12	22,40%	22,40%	A
1.2	SERVIÇO DE ADMINISTRAÇÃO LOCAL DA MANUTENÇÃO CORRETIVA E PREVENTIVA DE ATENDIMENTO AO SISTEMA DE ILUMINAÇÃO PÚBLICA, INCLUINDO SOFTWARE DE GESTÃO, CALL CENTER E ELABORAÇÃO DE PROJETOS EXECUTIVOS E CONCEITUAIS QUE ABORDE QUESTÕES URBANÍSTICAS	MÊS	12	R\$ 51.071,21	R\$ 612.854,52	20,48%	42,88%	A
3.112	FORNECIMENTO E INSTALAÇÃO DE MÓDULO CONTROLADOR GERAL DA LUMINÁRIA	UN	320	R\$ 792,25	R\$ 253.520,00	8,47%	51,35%	A
3.25	FORNECIMENTO E INSTALAÇÃO DE LUMINÁRIA DE LED POTÊNCIA 50W A 60W COM BASE PARA RELÉ 7 PINOS; FAIXA DE TENSÃO NOMINAL 110V A 230V; FAIXA DE TENSÃO NOMINAL DE ENTRADA 85V A 265V; CLASSE DE IP IGUAL OU SUPERIOR A IP65; POTÊNCIA LUMINOSA MÍNIMA DE 130LM/W; FATOR DE POTÊNCIA IGUAL OU SUPERIOR A 0,9; VIDA ÚTIL NÃO INFERIOR A LM80 50.000H; ÂNGULO DE ABERTURA TIPO II CONFORME NBR 5101; CORPO DA LUMINÁRIA ALUMÍNIO PROTETOR DE SURTO; TIPO DE LED SMD PARA MELHOR DISTRIBUIÇÃO LUMÍNICA; LUMINÁRIA CERTIFICADA COM IK08 E INMETRO, GARANTIA MÍNIMA 05 ANOS	UN	150	R\$ 890,18	R\$ 133.527,00	4,46%	55,81%	A
3.111	FORNECIMENTO E INSTALAÇÃO DE ESTRUTURA METÁLICA PARA FIXAÇÃO DE MÓDULO FOTOVOLTAICO	M	240	R\$ 650,48	R\$ 156.115,20	5,22%	61,03%	A
3.109	FORNECIMENTO E INSTALAÇÃO DE MÓDULO FOTOVOLTAICO (PAINEL) POLICRISTALINO 270W, TENSÃO MÁXIMA 1000VCC, EFICIÊNCIA MÍNIMA DE 15,0%	UN	120	R\$ 1.303,03	R\$ 156.363,60	5,23%	66,26%	A
3.26	FORNECIMENTO E INSTALAÇÃO DE LUMINÁRIA DE LED POTÊNCIA DE 100W A 120W COM BASE PARA RELÉ 7 PINOS; FAIXA DE TENSÃO NOMINAL 110V A 230V; FAIXA DE TENSÃO NOMINAL DE ENTRADA 85V A 265V; CLASSE DE IP IGUAL OU SUPERIOR A IP65; POTÊNCIA LUMINOSA MÍNIMA 130LM/W; FATOR DE POTÊNCIA IGUAL OU SUPERIOR A 0,9; VIDA ÚTIL NÃO INFERIOR A LM80 50.000H; ÂNGULO DE ABERTURA TIPO II CONFORME NBR 5101; CORPO DA LUMINÁRIA ALUMÍNIO PROTETOR DE SURTO TIPO DE LED SMD PARA MELHOR DISTRIBUIÇÃO LUMÍNICA; LUMINÁRIA CERTIFICADA COM IK08 E INMETRO, GARANTIA MÍNIMA 05 ANOS	UN	90	R\$ 1.448,06	R\$ 130.325,40	4,36%	70,61%	A
3.27	FORNECIMENTO E INSTALAÇÃO DE LUMINÁRIA DE LED POTÊNCIA DE 150W A 170W COM BASE PARA RELÉ 7 PINOS; FAIXA DE TENSÃO NOMINAL 110V A 230V; FAIXA DE TENSÃO NOMINAL DE ENTRADA 85V A 265V; CLASSE DE IP IGUAL OU SUPERIOR A IP65; POTÊNCIA LUMINOSA MÍNIMA 130LM/W; FATOR DE POTÊNCIA IGUAL OU SUPERIOR A 0,9; VIDA ÚTIL NÃO INFERIOR A LM80 50.000H; ÂNGULO DE ABERTURA TIPO II CONFORME NBR 5101; CORPO DA LUMINÁRIA ALUMÍNIO PROTETOR DE SURTO TIPO DE LED SMD PARA MELHOR DISTRIBUIÇÃO LUMÍNICA; LUMINÁRIA CERTIFICADA COM IK08 E INMETRO, GARANTIA MÍNIMA 05 ANOS	UN	50	R\$ 1.708,42	R\$ 85.421,00	2,85%	73,47%	A
2.2	SERVIÇO DE EMPLAQUETAMENTO DE PONTOS LUMINOSOS	UN	2.396	R\$ 29,31	R\$ 70.226,76	2,35%	75,81%	A
3.28	FORNECIMENTO E INSTALAÇÃO DE LUMINÁRIA DE LED POTÊNCIA DE 180W A 200W COM BASE PARA RELÉ 7 PINOS, FAIXA DE TENSÃO NOMINAL 110V A 230V; FAIXA DE TENSÃO NOMINAL DE ENTRADA 85V A 265V; CLASSE DE IP IGUAL OU SUPERIOR A IP65; POTÊNCIA LUMINOSA MÍNIMA 130LM/W; FATOR DE POTÊNCIA IGUAL OU SUPERIOR A 0,9; VIDA ÚTIL NÃO INFERIOR LM80 50.000H; ÂNGULO DE ABERTURA TIPO II CONFORME NBR 5101; CORPO DA LUMINÁRIA ALUMÍNIO; PROTETOR DE SURTO; TIPO DE LED SMD PARA MELHOR DISTRIBUIÇÃO; LUMÍNICA; LUMINÁRIA CERTIFICADA COM IK08 E INMETRO, GARANTIA MÍNIMA 05 ANOS	UN	20	R\$ 2.246,61	R\$ 44.932,20	1,50%	77,32%	A
2.1	SERVIÇO DE CADASTRAMENTO DO ACERVO DE ILUMINAÇÃO PÚBLICA MUNICIPAL, COM LEVANTAMENTO E ATUALIZAÇÃO DE INFORMAÇÕES GEORREFERENCIADAS, ELÉTRICAS E LUMINOTÉCNICAS DE TODOS OS PONTOS LUMINOSOS EM PLATAFORMA INTEGRADA AO SISTEMA DE GESTÃO DO PARQUE	UN	2.396	R\$ 20,30	R\$ 48.638,80	1,63%	78,94%	A
3.11	FORNECIMENTO E INSTALAÇÃO DE POSTE DE CONCRETO ARMADO, TIPO CIRCULAR, COM ALTURA DE 12M, CUJA DIMENSÕES SÃO: DIÂMETRO DE BASE 280MM, DIÂMETRO DO TOPO 110MM, COM EMULSÃO DE MICROSSÍLICA (EMS), RESISTÊNCIA MÍNIMA DE 200 DAN, COM ENGASTAMENTO DE 1800MM	UN	14	R\$ 3.202,12	R\$ 44.829,68	1,50%	80,44%	B
3.21	FORNECIMENTO E INSTALAÇÃO DE BRAÇO DE AÇO GALVANIZADO PARA LUMINÁRIA TIPO PÚBLICA, COM DIMENSÕES: COMPRIMENTO 2.000MM, ESPESURA 200MM, DN 38MM. NORMA DE FABRICAÇÃO: NBR 8159	UN	120	R\$ 373,78	R\$ 44.853,60	1,50%	81,94%	B
3.10	FORNECIMENTO E INSTALAÇÃO DE POSTE DE CONCRETO ARMADO, TIPO CIRCULAR, COM ALTURA DE 10M, CUJA DIMENSÕES SÃO: DIÂMETRO DE BASE 280MM, DIÂMETRO DO TOPO 110MM, COM EMULSÃO DE MICROSSÍLICA (EMS), RESISTÊNCIA MÍNIMA DE 200 DAN, COM ENGASTAMENTO DE 1600MM	UN	14	R\$ 2.908,60	R\$ 40.720,40	1,36%	83,30%	B

OBJETO: CONTRATAÇÃO DE EMPRESA PARA PRESTAÇÃO DE SERVIÇOS DE GERENCIAMENTO INTEGRAL DO SISTEMA DE ILUMINAÇÃO PÚBLICA DO MUNICÍPIO DE GUAÍUBA
LOCAL: MUNICÍPIO DE GUAÍUBA
REFERÊNCIAS DE PREÇO: SEINFRA - 028 SEM DESONERAÇÃO (CEARA), SINAPI - 09/2024 SEM DESONERAÇÃO (CEARA), ORSE - 07/2024 (SERGIPE), SIURB 01/2024 SEM DESONERAÇÃO (SAO PAULO)
CURVA ABC DE SERVIÇOS

ITEM	DESCRIÇÃO DOS SERVIÇOS	UND.	QUANT.	CUSTO UNIT. COM BDI	CUSTO TOTAL COM BDI	% DO CUSTO TOTAL COM BDI	% DO CUSTO TOTAL ACUM. COM BDI	CLASSIFICAÇÃO ABC
3.110	FORNECIMENTO E INSTALAÇÃO DE INVERSOR FOTOVOLTAICO DE 10KW - AC/DC	UN	3	R\$ 14.460,95	R\$ 43.382,85	1,45%	84,75%	B
3.31	FORNECIMENTO E INSTALAÇÃO DE PROJETOR COM TECNOLOGIA LED 200W A 219W	UN	10	R\$ 1.597,44	R\$ 15.974,40	0,53%	85,28%	B
3.22	FORNECIMENTO E INSTALAÇÃO DE BRAÇO DE AÇO GALVANIZADO PARA LUMINÁRIA TIPO PÚBLICA, COM DIMENSÕES: COMPRIMENTO 3.000MM, ESPESSURA 200MM, DN 48MM. NORMA DE FABRICAÇÃO: NBR 8159	UN	60	R\$ 526,79	R\$ 31.607,40	1,06%	86,34%	B
3.20	FORNECIMENTO E INSTALAÇÃO DE BRAÇO DE AÇO GALVANIZADO PARA LUMINÁRIA TIPO PÚBLICA, COM DIMENSÕES: COMPRIMENTO 1.500MM, ESPESSURA 200MM, DN 38MM. NORMA DE FABRICAÇÃO: NBR 8159	UN	80	R\$ 298,85	R\$ 23.908,00	0,80%	87,14%	B
3.34	FORNECIMENTO E INSTALAÇÃO DE RELÉ FOTOELÉTRICO SEM BASE, POTÊNCIA 1000W, VOLTAGEM 220V, CONTATOS TIPO RFO (NF FAIL OFF)	UN	346	R\$ 66,83	R\$ 23.123,18	0,77%	87,91%	B
3.14	FORNECIMENTO E INSTALAÇÃO DE POSTE DE AÇO GALVANIZADO, TIPO CILÍNDRICO RETO CONTÍNUO ENGASTADO, COM ALTURA SOBRE O SOLO OU PISO DE 6M, CUJA DIMENSÕES SÃO: DIÂMETRO DE 114MM COM ENGASTE COM BASE DE PVC SELADO COM CONCRETO DE 0,7M DE ALTURA EM PISO OU SOLO DE NO MÍNIMO DE 1000MM COM FURO DE ENFIAÇÃO COM DIÂMETRO QUE PODE SER VARIADO DE 25 A 63MM A 300MM SOB O SOLO OU LANÇAMENTO AÉREO E COM BRAÇO DE NO MÁXIMO 1500MM E PINTURA EPÓXI	UN	10	R\$ 2.283,38	R\$ 22.833,80	0,76%	88,67%	B
3.13	FORNECIMENTO E INSTALAÇÃO DE POSTE DE AÇO GALVANIZADO, TIPO CILÍNDRICO RETO CONTÍNUO FLANGEADO, COM ALTURA DE 6M, CUJA DIMENSÕES SÃO: DIÂMETRO DE 114MM. COM FLANGE DE DIMENSÕES DE NO MÍNIMO 200X200 (MMXMM), ESPESSURA DE NO MÍNIMO 9MM E ENTRE FURROS DE 130MM. SERÁ FIXADO POR 4 CHUMBADORES M12 DE ESPESSURA DE 16MM E COM TAMANHO DE 500MM E PINTURA EPÓXI	UN	8	R\$ 2.510,17	R\$ 20.081,36	0,67%	89,34%	B
3.35	FORNECIMENTO E INSTALAÇÃO DE BASE PARA RELÉ FOTOELÉTRICO 220V / 1000W	UN	346	R\$ 50,56	R\$ 17.493,76	0,58%	89,93%	B
3.33	FORNECIMENTO E INSTALAÇÃO DE PROJETOR COM TECNOLOGIA LED 500W A 519W	UN	2	R\$ 3.806,67	R\$ 7.613,34	0,25%	90,18%	B
3.3	SERVIÇO DE DISPONIBILIDADE DE TURMA COM MÃO DE OBRA E VEÍCULO COM CESTO AÉREO COM ALCANCE VERTICAL DE ATÉ 13M, AOS DOMINGOS E FERIADOS	HH	40	R\$ 401,86	R\$ 16.074,40	0,54%	90,72%	B
3.23	FORNECIMENTO E INSTALAÇÃO DE BRAÇO DE AÇO GALVANIZADO PARA LUMINÁRIA TIPO PÚBLICA, COM DIMENSÕES: COMPRIMENTO 4.500MM, ESPESSURA 200MM, DN 48MM. NORMA DE FABRICAÇÃO: NBR 8159	UN	20	R\$ 733,70	R\$ 14.674,00	0,49%	91,21%	B
3.8	FORNECIMENTO E INSTALAÇÃO E INSTALAÇÃO DE POSTE DE CONCRETO ARMADO, TIPO DUPLO T, COM ALTURA DE 9M, CUJA DIMENSÕES SÃO: BASE DE 290MMX392MM, TOPO 110MMX140MM, COM ESFORÇO DE 150DAN, COM ENGASTAMENTO DE 1500MM. HOMOLOGADO PELA CONCESSIONÁRIA	UN	8	R\$ 1.726,03	R\$ 13.808,24	0,46%	91,67%	B
3.9	FORNECIMENTO E INSTALAÇÃO E INSTALAÇÃO DE POSTE DE CONCRETO ARMADO, TIPO DUPLO T, COM ALTURA DE 9M, COM ESFORÇO DE 300DAN, COM ENGASTAMENTO DE 1500MM. HOMOLOGADO PELA CONCESSIONÁRIA	UN	8	R\$ 1.726,03	R\$ 13.808,24	0,46%	92,13%	B
3.6	SERVIÇO DE PODA EM ÁRVORE DE PEQUENO PORTE COM TRITURAÇÃO E DESTINAÇÃO FINAL DO MATERIAL RETIRADO, (DAP ≤ 20CM OU ALTURA ATÉ 4M)	UN	20	R\$ 687,81	R\$ 13.756,20	0,46%	92,59%	B
3.5	SERVIÇO DE DISPONIBILIDADE DE TURMA COM MÃO DE OBRA E CAMINHÃO MUNCK, AOS DOMINGOS E FERIADOS	HH	30	R\$ 454,47	R\$ 13.634,10	0,46%	93,05%	B
3.4	SERVIÇO DE DISPONIBILIDADE DE TURMA COM MÃO DE OBRA E CAMINHÃO MUNCK, EM DIAS ÚTEIS E AOS SÁBADOS	HH	40	R\$ 334,90	R\$ 13.396,00	0,45%	93,50%	B
3.59	FORNECIMENTO E INSTALAÇÃO DE CONECTOR PERFURAÇÃO 25-95/2 95 MM	UN	320	R\$ 39,86	R\$ 12.755,20	0,43%	93,92%	B
3.2	SERVIÇO DE DISPONIBILIDADE DE TURMA COM MÃO DE OBRA E VEÍCULO COM CESTO AÉREO COM ALCANCE VERTICAL DE ATÉ 13M, EM DIAS ÚTEIS E AOS SÁBADOS	HH	40	R\$ 308,60	R\$ 12.344,00	0,41%	94,34%	B
3.36	FORNECIMENTO E INSTALAÇÃO DE CABO DE COBRE FLEXÍVEL PP "POLIPROPILENO", MATERIAL ISOLANTE COM TEMPERATURA DE OPERAÇÃO DE 70 °C, 2X2,5MM, CLASSE 4, CLASSE DE TENSÃO DE 750V	M	1.000	R\$ 12,74	R\$ 12.740,00	0,43%	94,76%	B

OBJETO: CONTRATAÇÃO DE EMPRESA PARA PRESTAÇÃO DE SERVIÇOS DE GERENCIAMENTO INTEGRAL DO SISTEMA DE ILUMINAÇÃO PÚBLICA DO MUNICÍPIO DE GUAÍUBA
LOCAL: MUNICÍPIO DE GUAÍUBA
REFERÊNCIAS DE PREÇO: SEINFRA - 028 SEM DESONERAÇÃO (CEARA), SINAPI - 09/2024 SEM DESONERAÇÃO (CEARA), ORSE - 07/2024 (SERGIPE), SIURB 01/2024 SEM DESONERAÇÃO (SÃO PAULO)
CURVA ABC DE SERVIÇOS

ITEM	DESCRIÇÃO DOS SERVIÇOS	UND.	QUANT.	CUSTO UNIT. COM BDI	CUSTO TOTAL COM BDI	% DO CUSTO TOTAL COM BDI	% DO CUSTO TOTAL ACUM. COM BDI	CLASSIFICAÇÃO ABC
3.24	FORNECIMENTO E INSTALAÇÃO DE LUMINÁRIA DE LED POTÊNCIA 30W A 40W COM BASE PARA RELÉ 7 PINOS; FAIXA DE TENSÃO NOMINAL 110V A 230V; FAIXA DE TENSÃO NOMINAL DE ENTRADA 85V A 265V; CLASSE DE IP IGUAL OU SUPERIOR A IP65; POTÊNCIA LUMINOSA MINIMA DE 130LM/W; FATOR DE POTENCIA IGUAL OU SUPERIOR A 0,9; VIDA ÚTIL NÃO INFERIOR A LM80 50.000H; ÂNGULO DE ABERTURA TIPO II CONFORME NBR 5101; CORPO DA LUMINÁRIA ALUMÍNIO; PROTETOR DE SURTO; TIPO DE LED SMD PARA MELHOR DISTRIBUIÇÃO LUMÍNICA; LUMINÁRIA CERTIFICADA COM IK08 E INMETRO, GARANTIA MINIMA 05 ANOS	UN	10	R\$ 944,87	R\$ 9.448,70	0,32%	95,08%	C
3.7	SERVIÇO DE PODA EM ÁRVORE DE MÉDIO PORTE COM TRITURAÇÃO E DESTINAÇÃO FINAL DO MATERIAL RETIRADO, (DAP ENTRE 40 E 60CM OU ALTURA DE 4,1 ATÉ 8M)	UN	10	R\$ 1.100,49	R\$ 11.004,90	0,37%	95,45%	C
3.58	FORNECIMENTO E INSTALAÇÃO DE CONECTOR CUNHA PARA CABO 4-4 AWG 2 A 6AWG	UN	320	R\$ 32,40	R\$ 10.368,00	0,35%	95,79%	C
3.63	FORNECIMENTO E INSTALAÇÃO DE QUADRO DE DISTRIBUIÇÃO PARA 06 CIRCUITOS E BARRAMENTO DE 80A, 380/220V E 60HZ, CONFORME AS NORMAS DA CONCESSIONÁRIA LOCAL	UN	4	R\$ 2.532,10	R\$ 10.128,40	0,34%	96,13%	C
3.32	FORNECIMENTO E INSTALAÇÃO DE PROJETOR COM TECNOLOGIA LED 300W A 319W	UN	2	R\$ 2.294,97	R\$ 4.589,94	0,15%	96,28%	C
3.39	FORNECIMENTO E INSTALAÇÃO DE CABO MULTIPLEXADO EM ALUMÍNIO, DIMENSÕES 3X1X16+16MM2, COM ISOLAÇÃO XLPE, CLASSE 06/1KV PARA REDE AÉREA DE IP	M	400	R\$ 16,98	R\$ 6.792,00	0,23%	96,51%	C
3.30	FORNECIMENTO E INSTALAÇÃO DE PROJETOR COM TECNOLOGIA LED 100W A 119W	UN	4	R\$ 934,46	R\$ 3.737,84	0,12%	96,64%	C
3.62	FORNECIMENTO E INSTALAÇÃO DE QUADRO DE DISTRIBUIÇÃO PARA 03 CIRCUITOS E BARRAMENTO DE 25A, 380/220V E 60HZ, CONFORME AS NORMAS DA CONCESSIONÁRIA LOCAL	UN	4	R\$ 1.770,52	R\$ 7.082,08	0,24%	96,87%	C
3.1	SERVIÇO DE DISPONIBILIDADE DE TURMA COM MÃO DE OBRA E VEÍCULO UTILITÁRIO COM ESCADA, EM DIAS ÚTEIS E AOS SÁBADOS	HH	40	R\$ 161,41	R\$ 6.456,40	0,22%	97,09%	C
3.40	FORNECIMENTO E INSTALAÇÃO DE CABO MULTIPLEXADO EM ALUMÍNIO, DIMENSÕES 3X1X25+25MM2, COM ISOLAÇÃO XLPE, CLASSE 06/1KV PARA REDE AÉREA DE IP	M	200	R\$ 22,26	R\$ 4.452,00	0,15%	97,24%	C
3.90	RETIRADA DE POSTE DE CONCRETO ATÉ 14 METROS	UN	10	R\$ 566,96	R\$ 5.669,60	0,19%	97,43%	C
3.37	FORNECIMENTO E INSTALAÇÃO DE CABO MULTIPLEXADO EM ALUMÍNIO, DIMENSÕES 1X1X16+16MM2, COM ISOLAÇÃO XLPE, CLASSE 06/1KV PARA REDE AÉREA DE IP	M	400	R\$ 12,85	R\$ 5.140,00	0,17%	97,60%	C
3.29	FORNECIMENTO E INSTALAÇÃO DE PROJETOR COM TECNOLOGIA LED 50W A 69W	UN	4	R\$ 768,17	R\$ 3.072,68	0,10%	97,70%	C
3.12	FORNECIMENTO E INSTALAÇÃO DE POSTE DE CONCRETO ARMADO, TIPO CIRCULAR, COM ALTURA DE 14M, CUJA DIMENSÕES SÃO: DIÂMETRO DE BASE 300MM, DIÂMETRO DO TOPO 110MM, COM EMULSÃO DE MICROSSÍLICA (EMS), RESISTÊNCIA MÍNIMA DE 200 DAN, COM ENGASTAMENTO DE 2000MM	UN	1	R\$ 3.566,45	R\$ 3.566,45	0,12%	97,82%	C
3.41	FORNECIMENTO E INSTALAÇÃO DE CABO UNIPOLAR DE 2,5MM2, RESISTENTE AO FOGO, SINGELO DE COBRE 0,6/1,0KV PARA REDE AÉREA DE IP	M	400	R\$ 8,91	R\$ 3.564,00	0,12%	97,94%	C
3.75	FORNECIMENTO E INSTALAÇÃO DE HASTE DE ATERRAMENTO 5/8", DE 3 METROS, GCW 19L30	UN	20	R\$ 156,11	R\$ 3.122,20	0,10%	98,04%	C
3.68	FORNECIMENTO E INSTALAÇÃO DE ELETRODUTO CORRUGADO PEAD TIPO FLEXÍVEL, DIÂMETRO 63MM (2")	M	200	R\$ 13,79	R\$ 2.758,00	0,09%	98,14%	C
3.64	FORNECIMENTO E INSTALAÇÃO DE CHAVE DE COMANDO DE GRUPO OU CHAVE DE IP, AMPERAGEM ATÉ 30A	UN	4	R\$ 566,73	R\$ 2.266,92	0,08%	98,21%	C
3.38	FORNECIMENTO E INSTALAÇÃO DE CABO MULTIPLEXADO EM ALUMÍNIO, DIMENSÕES 1X1X25+25MM2, COM ISOLAÇÃO XLPE, CLASSE 06/1KV PARA REDE AÉREA DE IP	M	200	R\$ 12,85	R\$ 2.570,00	0,09%	98,30%	C
3.97	RETIRADA E RECOMPOSIÇÃO DE PISO EM PEDRA PORTUGUESA	M2	10	R\$ 253,21	R\$ 2.532,10	0,08%	98,38%	C
3.19	FORNECIMENTO E INSTALAÇÃO DE BRAÇO DE AÇO GALVANIZADO PARA LUMINÁRIA TIPO PÚBLICA, COM DIMENSÕES: COMPRIMENTO 1.000MM, ESPESSURA 200MM, DN 38MM. NORMA DE FABRICAÇÃO: NBR 8159	UN	10	R\$ 234,59	R\$ 2.345,90	0,08%	98,46%	C
3.44	FORNECIMENTO E INSTALAÇÃO DE CABO UNIPOLAR DE 16,0MM2, RESISTENTE AO FOGO, SINGELO DE COBRE 0,6/1,0KV PARA REDE AÉREA DE IP	M	100	R\$ 26,96	R\$ 2.696,00	0,09%	98,55%	C
3.66	FORNECIMENTO E INSTALAÇÃO DE QUADRO DE MEDIÇÃO TRIFÁSICA	UN	4	R\$ 474,38	R\$ 1.897,52	0,06%	98,61%	C
3.107	FORNECIMENTO E INSTALAÇÃO DE CORDÃO LUMINOSO NATALINO DE 10M	UN	25	R\$ 70,76	R\$ 1.769,00	0,06%	98,67%	C
3.91	RETIRADA DE POSTE METÁLICO ATÉ 12 METROS	UN	4	R\$ 399,50	R\$ 1.598,00	0,05%	98,73%	C
3.113	LICENÇA DE SOFTWARE/DADOS PARA TELEGESTÃO	UN	3.840	R\$ 0,41	R\$ 1.574,40	0,05%	98,78%	C
3.43	FORNECIMENTO E INSTALAÇÃO DE CABO UNIPOLAR DE 10,0MM2, RESISTENTE AO FOGO, SINGELO DE COBRE 0,6/1,0KV PARA REDE AÉREA DE IP	M	100	R\$ 18,71	R\$ 1.871,00	0,06%	98,84%	C
3.74	FORNECIMENTO E INSTALAÇÃO DE ELETRODUTO DE AÇO GALVANIZADO TIPO RÍGIDO, DIÂMETRO 75MM (3")	M	10	R\$ 151,47	R\$ 1.514,70	0,05%	98,89%	C